**ÜRÜN KODU / Product code / Produkt kode****3200404411****ÜRÜN ADI / Product name / Produkt name****MARTHA 55097
GENIS SIFONYER****ÜRÜN EBADI / Product Size / Produkt Dimensionen****1100 x 450 x 845 mm****Bu modül iki kişi tarafından kurulmalıdır.**

This unit should be assembled by two persons.

Dieser artikel sollte von zwei personen montiert werden.

**Bu modülün kurulumu için gerekli olan araçlar.**

The necessary tools (not included)

Die dazu benötigten Werkzeuge (ausschliesslich)

**Sayın Müşterimiz,**

Satınalmış olduğunuz bu ürün sizlere ulaşmadan önce tarafımızdan her türlü kontrol ve testlere tabii tutulmuştur. Bu durumda bile taşıma sırasında bazı parçaların zarar görmesi mümkündür. Böyle bir durum ile karşılaşırsanız ürünün tamamını geri göndermeyiniz. Sadece zarar gören parçayı isteyiniz. Gerekli parçayı isterken ise servis kartına bakarak tam olarak tanımlayınız. Eksik olan parça en hızlı şekilde tarafınıza gönderilecektir.

Montaja başlamadan önce kutulardan çıkan tüm parça ve aksesuarları listelere göre kontrol ediniz. Parça ve aksesuarların tam ve sağlam olduğunu tespit ettikten sonra montaja başlayınız.

Montaja başlamadan önce her parçayı nemli bir bez ile temizleyiniz.

Eğer birden fazla ürün aldıysanız herhangi bir karışıklığa sebep vermeme için tek bir ürün montajını yaptıktan sonra diğer ürüne geçiniz.

Ürünleri hiçbir zaman sürterek taşımayınız. Ürünü kaldırarak ve sökerek en az iki kişi ile taşıyınız. Uzun mesafeli taşımalarda ürünü mutlaka paket ile taşıyınız.

Almış olduğunuz mobilyalarının yüzeylerinin temizlenmesi çok kolaydır. Nemli ve sabunlu bir bez ile veya diğer ev temizleyicileriyle silmek yeterlidir.

Mobilyalar aşırı sıcak, soğuk ve nemden etkilendiklerinden, mobilyanızı bu faktörlerle direkt olarak temas ettirmeyiniz.

Mobilyanızı amacı dışında kullanmayınız.

Dear Customer,

The product you bought was subjected to all sorts of tests and control before sending out to you. Even in this situation, sometimes happen that some component is damaged during the transportation. In such case please do not send the whole article back to us. Just request/order the damaged part. While requesting the required part, describe it exactly by looking to service card. Missing part will be sent to you as soon as possible.

Before start assembling, please check the whole components and accessories according to the lists. After being sure that every part and accessory are okay and right, start assembling.

Before start assembling, please clean all the components with a damp cloth.

If you bought more than one product, to prevent confusion be sure that you completed the first product. Then start the other product's assembling.

Never draw the products. While carrying, disassociate and lift the product and carry with minimum 2 people. For long distances carry the product with the package.

It is very easy to clean the surfaces of your product. It is enough to wipe with a damp and soapy cloth or other household cleaners. Do not directly contact your furniture with excessive heat, cold and humidity because the product can be affected.

Do not use your furniture for out of purposes.

Lieber Kunde,

das von Ihnen gekaufte Produkt durchläuft verschiedene Tests und Prüfungen bevor es zu Ihnen kommt. Trotzdem kann es vorkommen, dass während des Transports ein Teil beschädigt wird.

In solchem Fall bestellen Sie anhand der Servicekarte das beschädigte bzw. das fehlende Teil. Wir werden Ihre Anforderung sofort bearbeiten und Ihnen das Ersatzteil umgehend zusenden.

Kontrollieren Sie vor der Montage anhand der Zubehörliste alle Teile und Accessoires auf Vollständigkeit. Erst nach dieser Überprüfung können Sie mit der Montage beginnen.

Falls Sie mehr als ein Produkt gekauft haben, montieren Sie erst das eine und danach das andere Produkt, damit Sie mit den Teilen nicht durcheinander kommen.

Der Transport von fertig montierten Möbeln sollte immer von zwei Personen erfolgen.

REINIGUNG

Reinigen Sie die Teile mit einem leicht feuchten Tuch, danach trockenreiben. Keine scheuernden oder ätzenden Reinigungsmittel verwenden.

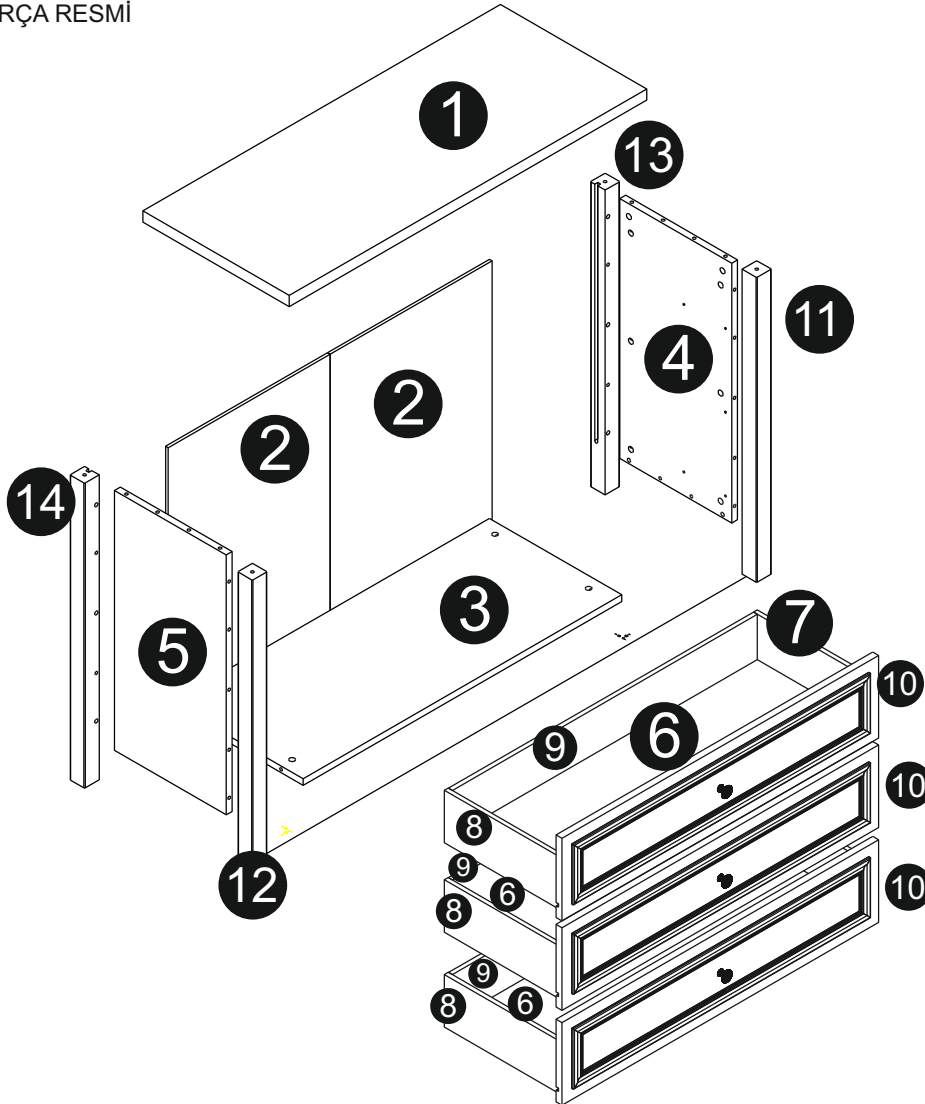
Hohe Hitze und Feuchtigkeit schaden Ihren Möbeln, bitte von diesen Quellen fernhalten.

Möbel bitte nicht zweckentfremden.

PARÇA LİSTESİ / Piece List / Stückliste

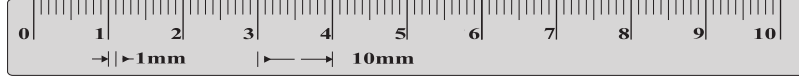
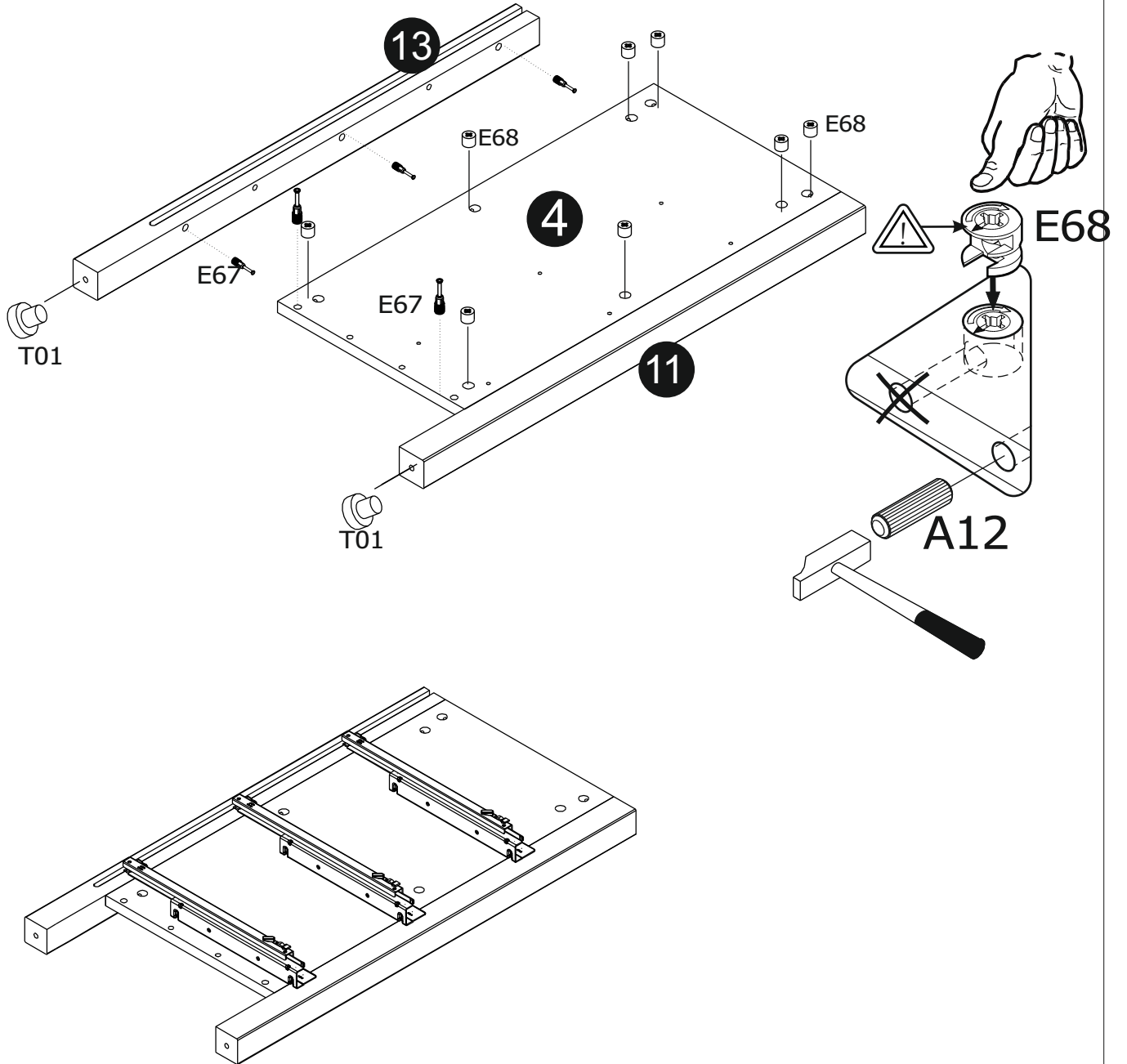
NO:	STOK KODU	STOK TANIMI	Bileşen miktar	Bileşen ölçü birimi	Net Boy (mm)	Net En (mm)	Net Kalınlık (mm)
	2200282953	KUTU-1 MARTHA 55097 GENIS SIFONYER	1	ADT			
1	2200282962	UST PLAKA	1	ADT	1100	450	30
2	2200282979	ARKA DUVAR(KESILMIS)	2	ADT	690	498	8
	2200282954	KUTU-2 MARTHA 55097 GENIS SIFONYER	1	ADT			
3	2200282964	ALT PLAKA	1	ADT	980	427	18
4	2200282966	YAN PLAKA SAG	1	ADT	692	344	18
5	2200282968	YAN PLAKA SOL	1	ADT	692	344	18
6	2200282980	CEKMECE ALTI(KESILMIS)	3	ADT	950	350	8
7	2200172042	CEKMECE KASA SAG 350X140MM KOTON VIZON	3	ADT	350	140	12
8	2200172054	CEKMECE KASA SOL 350X140MM KOTON VIZON	3	ADT	350	140	12
9	2200282981	CEKMECE KASA ARKA 938x140MM KTN VZN	3	ADT	938	140	12
	2200282955	KUTU-3 MARTHA 55097 GENIS SIFONYER	1	ADT			
10	2200282983	MONTAJLI CEKMECE ONU	3	ADT	974	220	18
	2200282956	KUTU-4 MARTHA 55097 GENIS SIFONYER	1	ADT			
11	2200282974	ON AYAK SAG	1	ADT	812	45	45
12	2200282975	ON AYAK SOL	1	ADT	812	45	45
13	2200282976	ARKA AYAK SAG	1	ADT	812	45	45
14	2200282977	ARKA AYAK SOL	1	ADT	812	45	45

PATLATILMIŞ PARÇA RESMİ

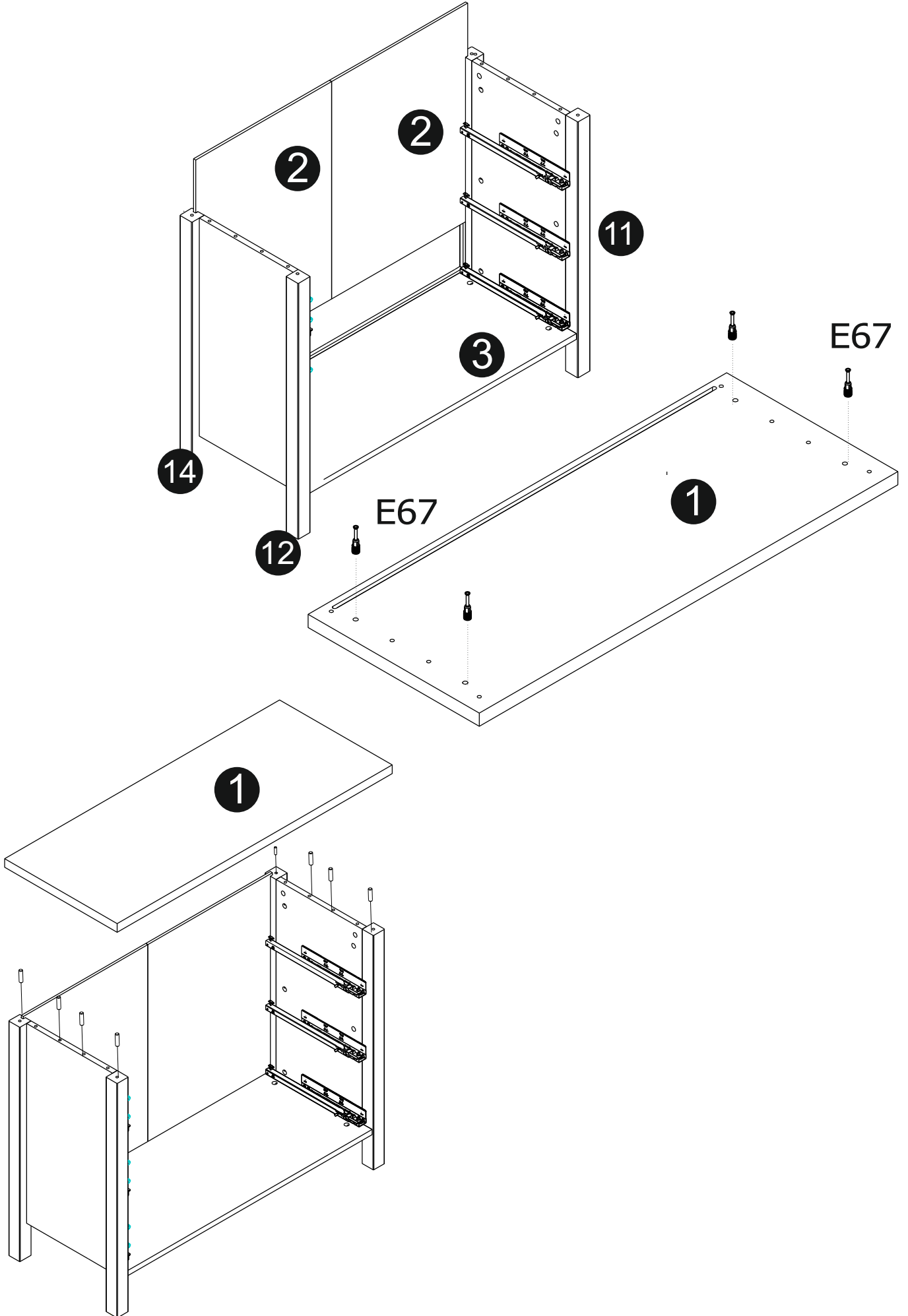


AKSESUAR LİSTESİ / Accessory List / Zubehör Liste

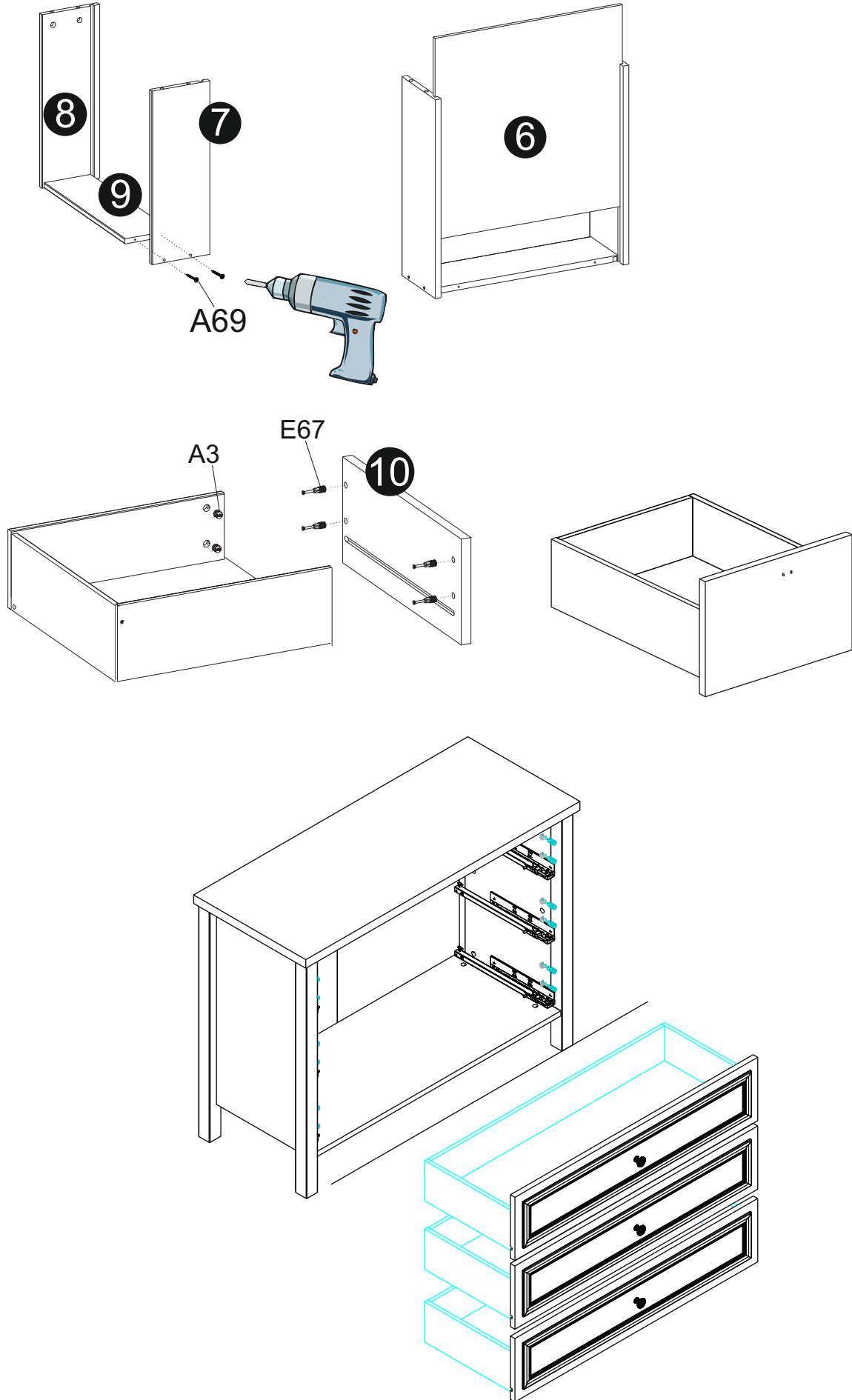
E68	MINİFİKS GÖVDE NİKL Ø15x13,2_1 1120007871	20x	A3	MINİFİKS KAFA RASTEX Ø12*10 1120020911	12x	E67	MINİFİKS MIL JETFIX Ø10x10_108 1120007870	32x	A12	KAVELA Ø8x30 MM PLASTİK 1100006324	20x	A49	EKSANTRİK KAPAK BUZ GRİLİ 11200039892	12x	A79	ETİKET KELEBEK PLAKET YAPISKAN 1100036449	1x
E64	SLİDEA KİSİMİ FRLİ 360 MM RAY 1100036921	3x	A16	VIDA YHB 6.3x14BEYAZ 1100006418	12x	A69	VIDA YHB 4x45 SUNTA 1100006394	12x	KLP1	MTK905 MARTHAKULP 1120039365	3x	K12	VIDA YRB M4-23 1100006466	3x	T01	TAPA ART 558 1100018653	4x
A39	Şeffaf arklık Plastik(Vidasız)-009700 1100016902	25x	A55	VIDA YHB 3.5x20 SUNTA 1100006387	25x												


1


2



3



4

